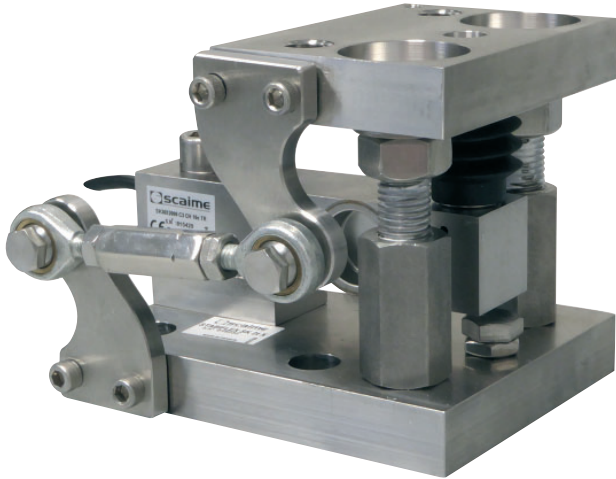


STABIFLEX-SK EVO

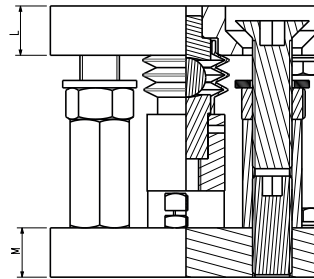
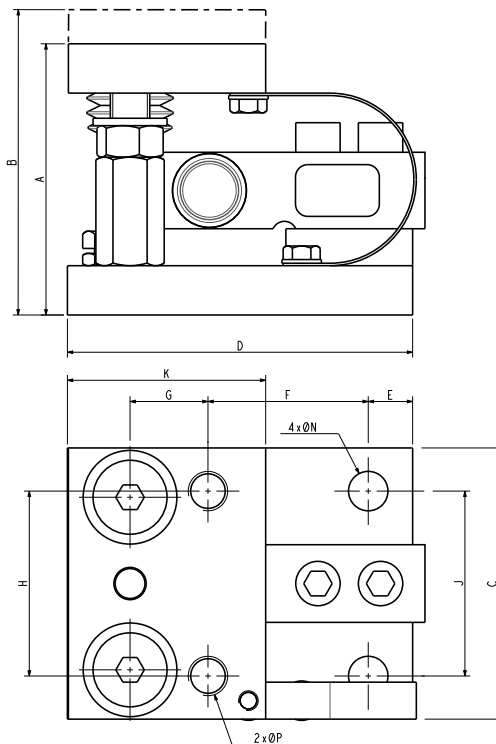
300 kg ... 5 t



Capteur et stabilisateur vendus séparément
Load cell and stay rod sold separately

- Conçu pour le pesage de cuves ou trémies
- Disponible en acier zingué ou inox
- Butées latérales et anti-soulèvement incluses
- Découplage par cuvette/bille haute précision
- Bouton de maintien en position haute
- En option, stabilisateur pour maintenir la structure en application dynamique
- *Designed for tank or hopper weighing*
- *Zinc plated steel or stainless steel construction*
- *Cross stoppers and lift off prevention included*
- *Ball-and-cup design for accurate weighing*
- *Integrated jacking bolts*
- *Optional stay rod to maintain the structure in dynamic application*

STABIFLEX-SK EVO sans stabilisateur - STABIFLEX-F EVO without stay rod



Dimensions - Dimension [mm]		
pour - for SK30X >>	0.3 ... 2 t	5 t
A	110	145
B*	118	153
C	110	150
D	140	180
E	18	20
F	65	85
G	31,6	43,4
H	75	100
J	75	100
K	80	95
L	20	25/27
M	20	25/23
N	16	20
P	M16 X 2	M20 X 2,5

* : Vérin en position haute - Jack on high position

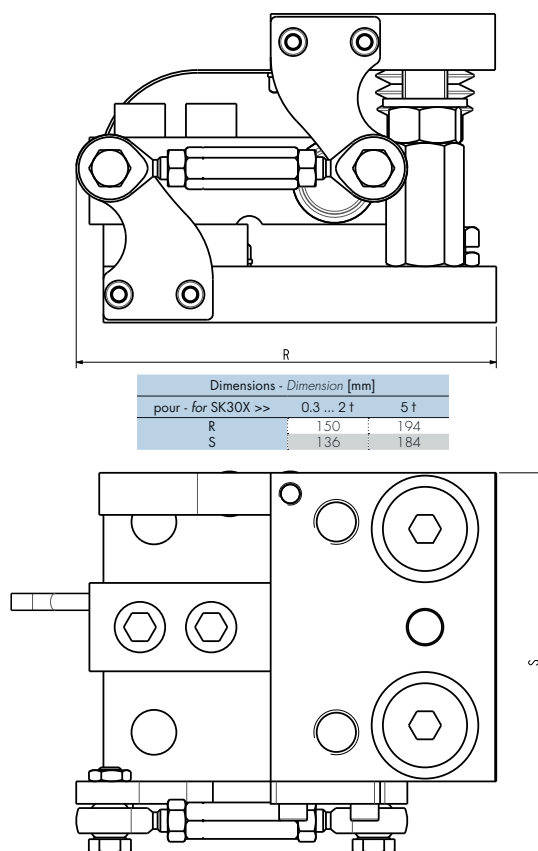
Toutes dimensions en mm. Dimensions et spécifications non contractuelles. Dessins techniques disponibles sur demande.
All dimensions in mm. Dimensions and specifications do not constitute any liability whatsoever. Technical drawings are available on request.



STABIFLEX-SK EVO

300 kg ... 5 t

STABIFLEX-SK EVO avec stabilisateur - STABIFLEX-SK EVO with 1 stay rod



Toutes dimensions en mm. Dimensions et spécifications non contractuelles. Desirs techniques disponibles sur demande.
All dimensions in mm. Dimensions and specifications do not constitute any liability whatsoever. Technical drawings are available on request.

Caractéristiques - Specifications

STABIFLEX-SK			2 t	5 t
Matière	Matériau		Acier Zingué - Zinc plated steel	
Modèles SK30X/SK30A	SK30X/SK30A models		0.3 ... 2 t	3 t ... 5 t
Déplacement max. sans stab. avec stab.	Max. displacement without rod with rod		±4 ±0	±4 ±0 mm
Force latérale max. avant butée N par kg appliqué	Max lateral force before stoppers In N by applied kg		2.5	1.7 N/kg
Anti-soulèvement max	Max. Lift-off force		15.7	29.4 kN
Force latérale max	Max lateral force		15.7	29.4 kN
STABIFLEX-SK X			2 t	5 t
Matière	Matériau		Inox - Stainless steel	
Modèles SK30X/SK30A	FSK30X/SK30A models		0.3 ... 2 t	3 t ... 5 t
Déplacement max. sans stab. avec stab.	Max. displacement without rod with rod		±4 ±0	±4 ±0 mm
Force latérale max. avant butée N par kg appliqué	Max. lateral force before stoppers In N by applied kg		2.5	1.7 N/kg
Anti-soulèvement max.	Max. Lift-off force		5.9	10.8 kN
Force latérale max.	Max. lateral force		5.9	10.8 kN

STABIFLEX-SK EVO

300 kg ... 5 t

Options - Options

TIRANT STABILISATEUR		2 t	5 t
Matière	Material	Inox - Stainless steel	
Force longitudinale max.	Max. longitudinal force	4.9	9.8 kN
Influence du stabilisateur sur la mesure	Stay rod influence on weighing	< ±50	g

Exemple de montage - Mounting examples

Le kit STABIFLEX permet d'ajouter en toute sécurité la fonction pesage aux trémies, cuves ou convoyeurs.

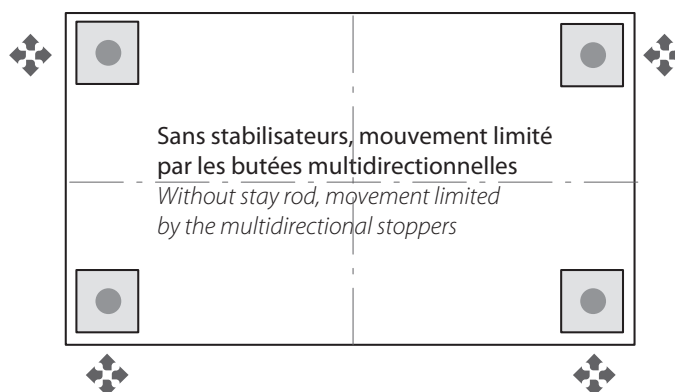
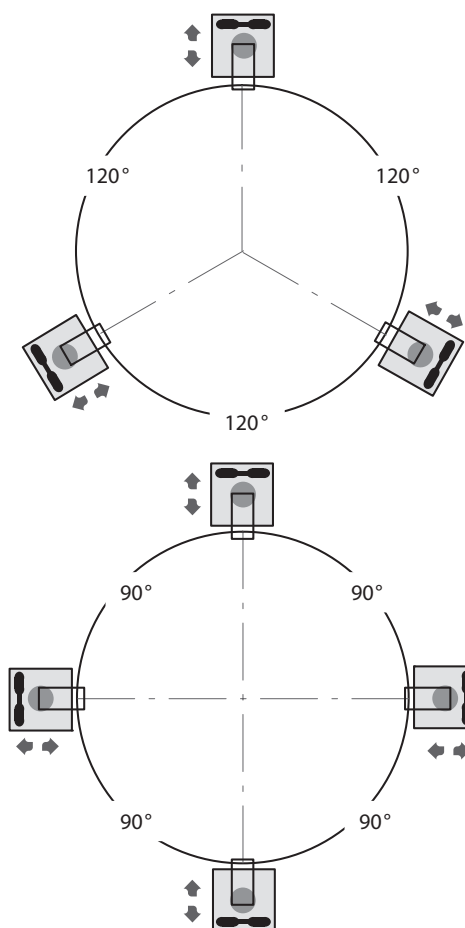
Le montage cuvette/bille autorise la dilatation de la structure et préserve la précision de pesage. Le dispositif anti-soulèvement et les butées multidirectionnelles assurent une sécurité maximale.

Pour les applications dynamiques (Mélangeur, structure en mouvement), 1 stabilisateur optionnel peut être ajouté pour maintenir en place la structure.

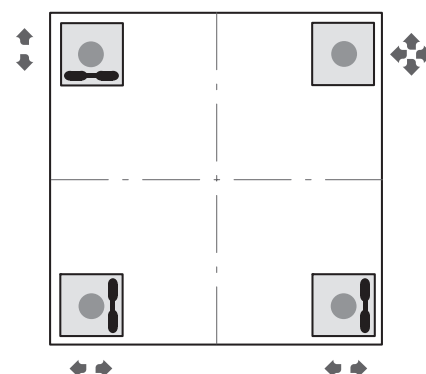
The STABIFLEX kit allows adding safely the weighing function to hoppers, tanks, mixers or conveyors.

The ball-in-cup mounting permits the structure expansion and preserves the weighing accuracy. The Lift-off prevention device and multidirectional stoppers ensure maximum safety.

For dynamic applications (Mixer, structure in motion), an optional stay rod can be added to hold the structure in place.



- Stabilisateur optionnel
Optional stay rod
- Direction de mouvement libre
Direction of free movement



Siège Social - Headquarter: Technosite Altéa - 294, Rue Georges Charpak - 74100 JUVIGNY - FRANCE
 SCAIME SAS - 294, RUE GEORGES CHARPAK - CS 50501 - 74105 ANNEMASSE CEDEX - FRANCE
 Tél. : +33 (0)4 50 87 78 64 - Fax : +33 (0)4 50 87 78 46 - info@scaime.com - www.scaime.com
 Téléchargez tous nos documents sur notre site internet - Download all our documents on our website

